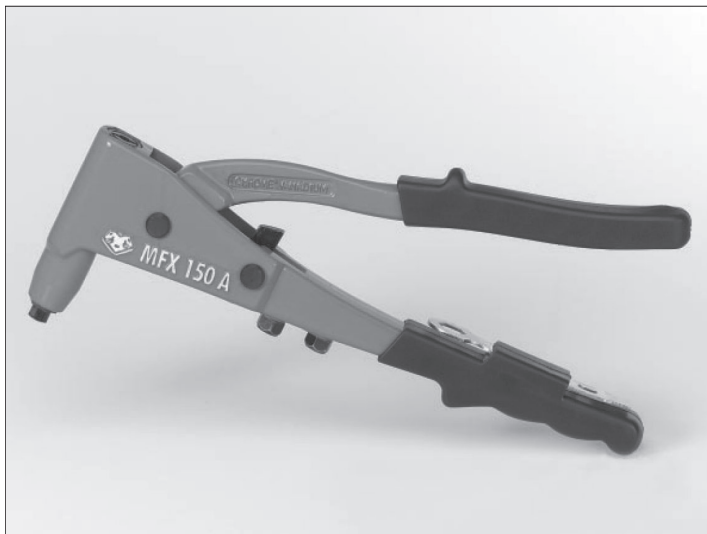


RUČNÍ NÝTOVAČKY

TYP 150 A

TYP 150 B (s rozevírací pružinou)



Technické údaje:

Pracovní rozsah: Ø 2,4 - 5,0 mm

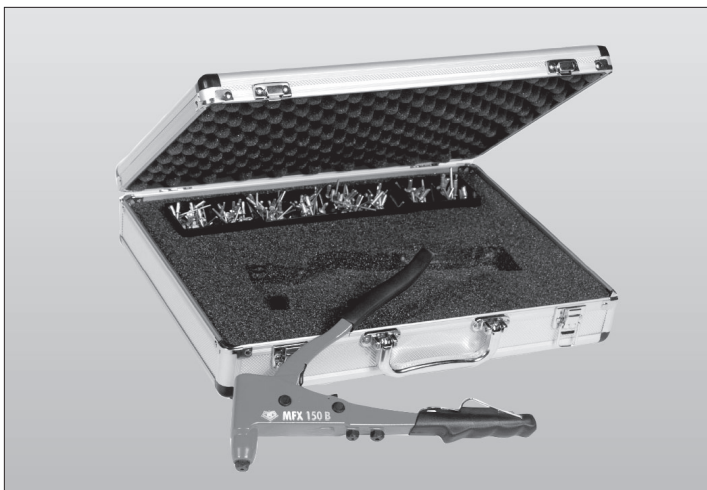
Materiál: kombinace Al-slitina /
Chrom-vanadiová ocel

Hmotnost: 0,7 kg

Délka: 255 mm

Příslušenství: náustky pro nýty Ø 3,0 - 5,0 mm
1 ks montážní klíč

TYP 150 BS



Obsahuje:

Nýtovačku TYP 150 B
a kufr se sortimentem
širokorozsahových nýtů
různých průměrů
pro tl. materiálů 0,5 - 10 mm

MULTI 151

NOVINKA - nýtuje trhací nýty i nýtovací matice



Pomocí multifunkční ruční nýtovačky MULTI 151 můžete nýtovat tyto nýtovací produkty:

Trhací nýty z Al slitiny: Ø 3,0 - 6,4 mm

Trhací nýty z oceli, nerezi a mosazi: Ø 3,0 - 5,0 mm

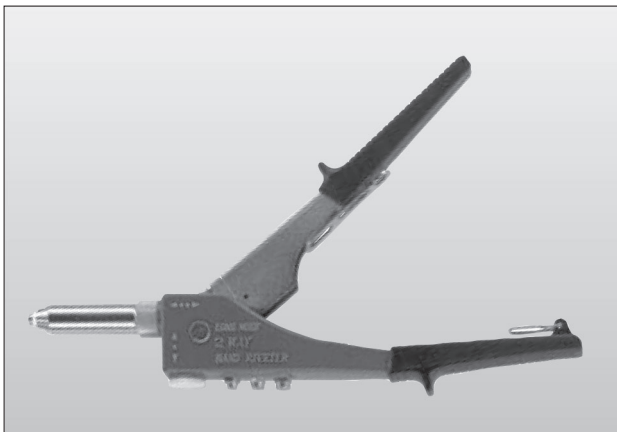
Nýtovací matice z Al slitiny a oceli: M3 - M8

Nýtovací matice z nerezi: M3 - M5

Nýtovací šrouby z Al slitiny a oceli: M4 - M8

Nýtovací šrouby z nerezi: M4 - M5

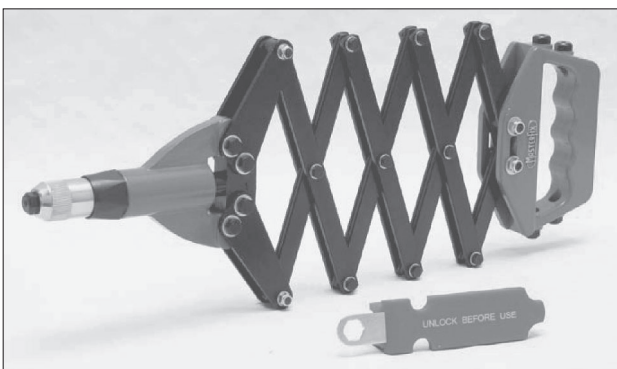
TYP 1000



Technické údaje:

Pracovní rozsah: 2,4 - 5,0 mm (Al)
Materiál: kombinace AL slitina/ocel
Hmotnost: 0,85 kg
Délka: 300 mm
Příslušenství: náustky pro nýty Ø 2,4 - 5,0 mm

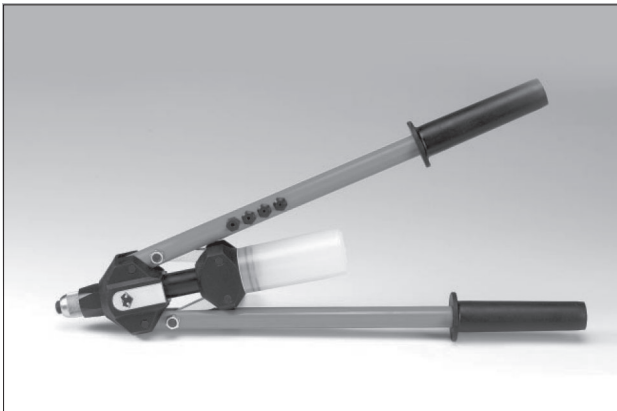
TYP 80



Technické údaje:

Pracovní rozsah: 3,0 - 6,4 mm (Al)
Materiál: kombinace Al-slitina / ocel
Hmotnost: 2,2 kg
Délka: uzavřené 320 mm
Příslušenství: náustky pro nýty Ø 3,0 - 6,4 mm

TYP 260



Technické údaje:

Pracovní rozsah: 3,0 - 6,4 mm (nerez)
Materiál: kombinace ABS / ocel
Hmotnost: 1,8 kg
Délka: 500 mm
Příslušenství: náustky pro nýty Ø 3,0 - 6,4 mm

TYP 280 SM



Technické údaje:

Pracovní rozsah: 4,0 - 8,0 mm (nerez)
Monobolt 4,8 - 6,4 mm
Interlok 4,8 - 6,4 mm
Materiál: kombinace ABS / ocel
Hmotnost: 2,5 kg
Délka: max. 660 mm
Příslušenství: náustky pro nýty Ø 3,0 - 8,0 mm
náustky pro Monobolt
a Interlok 4,8 - 6,4 mm